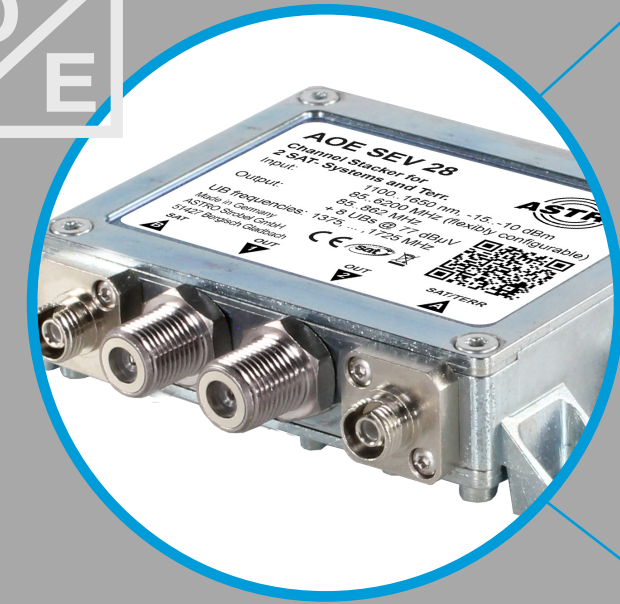


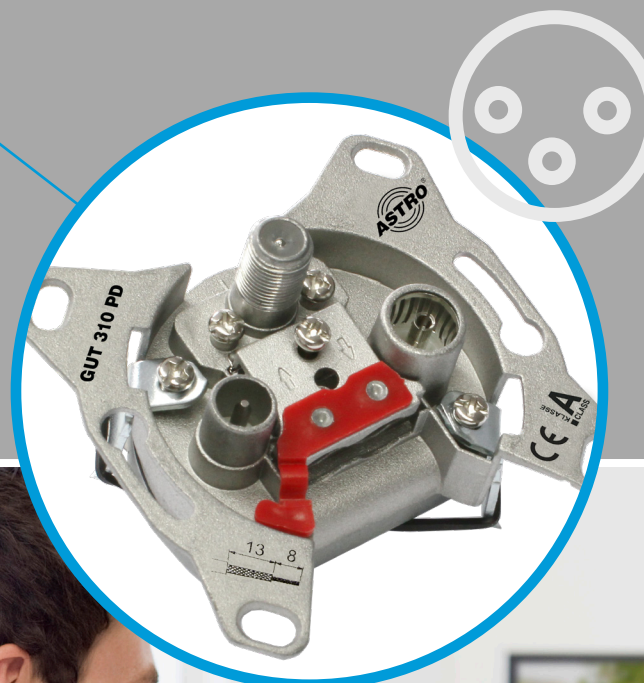


- Einkabelumsetzer für 1 bis 8 Satelliten
- Kaskaden-Startverstärker



- Optische Einkabelumsetzer mit 1 oder 2 optischen SAT Eingängen
- Optik in Koax Wandler

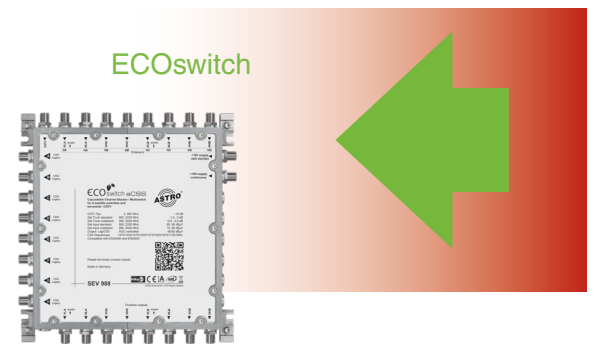
- Programmierbare Anschlussdosen
- Programmieradapter



Flexibel in der Anwendung – Kostengünstig im Einsatz



Deutlich geringerer Stromverbrauch im Vergleich zu herkömmlichen Multischaltern



Bei der Entwicklung der SEV Einkabelumsetzer wurden besonders Anforderungen bezüglich der Ressourcenschonung berücksichtigt. Beim SEV NT handelt es sich um ein energiesparendes Schaltnetzteil.

Qualität „Made in Germany“

Made in Germany Die Komponenten der SEV Serie sind „Made in Germany“. Unsere hochwertigen Produkte unterliegen strengsten Qualitäts- und Sicherheitskontrollen. Dabei ist Ihre Zufriedenheit unser Maßstab.

Typ	Beschreibung	Best.nr.
• SEV 581	Einkabelumsetzer, Eingänge: 4 SAT, 1 Terr.; 1 Ausgang (Legacy oder 8 x Receiver)	360 031
• SEV 582	Einkabelumsetzer, Eingänge: 4 SAT, 1 Terr.; 2 Ausgänge (jew. Legacy oder 8 x Receiver)	360 032
• SEV 584	Einkabelumsetzer, Eingänge: 4 SAT, 1 Terr.; 4 Ausgänge (jew. Legacy oder 8 x Receiver)	360 033
• SEV 588	Einkabelumsetzer, Eingänge: 4 SAT, 1 Terr.; 8 Ausgänge (jew. Legacy oder 8 x Receiver)	360 034
• SEV 984	Einkabelumsetzer, Eingänge: 8 SAT, 1 Terr.; 4 Ausgänge (jew. Legacy oder 8 x Receiver)	360 038
• SEV 988	Einkabelumsetzer, Eingänge: 8 SAT, 1 Terr.; 8 Ausgänge (jew. Legacy oder 8 x Receiver)	360 035
• SEV 1784	Einkabelumsetzer, Eingänge: 16 SAT, 1 Terr.; 4 Ausgänge (jew. Legacy oder 8 x Receiver)	360 037
• SEV 1788	Einkabelumsetzer, Eingänge: 16 SAT, 1 Terr.; 8 Ausgänge (jew. Legacy oder 8 x Receiver)	360 036
• SEV 1600	Kaskaden-Startverstärker, 16 Satellitenebenen	360 030
• SEV NT	Netzteil für SEV Einkabelumsetzer	350 051
• AOE SEV 18	Optischer Einkabelumsetzer, 1 optischer Eingang, 2 Ausgänge (jew. Legacy oder 8 x Rec.)	390 008
• AOE SEV 28	Optischer Einkabelumsetzer, 2 optische Eingänge, 2 Ausgänge (jew. Legacy oder 8 x Rec.)	390 009
• AOE WB	Optik nach Koax Wideband Wandler, 2 Wideband Ausgänge	390 007
• GUT 310 PD	Adressierbare Unicable Durchgangs-Anschlussdose, Anschlussdämpfung SAT: 10 dB	541 310
• GUT 314 PD	Adressierbare Unicable Durchgangs-Anschlussdose, Anschlussdämpfung SAT: 14 dB	541 314
• GUT 318 PD	Adressierbare Unicable Durchgangs-Anschlussdose, Anschlussdämpfung SAT: 18 dB	541 318
• GUT 307 PE	Adressierbare Unicable End-Anschlussdose, Anschlussdämpfung SAT: 7 dB	540 307
• GUT Programmier	Programmieradapter zu Programmierung der GUT ... PD / PE Anschlussdosen und der SEV 5., 9., 17. und AOE SEV 18 und 28 Einkabelumsetzer	540 300

ASTRO Strobel Kommunikationssysteme GmbH
Olefant 3
D-51427 Bergisch Gladbach (Bensberg)

Telefon: 02204-405-0
Fax: 02204-405-10
E-Mail: kontakt@astro-kom.de
www.astro-kom.de



Version 07-2021

GOING FUTURE TODAY.



Made in Germany

Die smarte Einkabellösung für Ihre SAT-ZF Verteilung

„ Ein komplettes System – für unterschiedliche Anwendungen

Einkabellösung bedeutet, dass man im Gegensatz zur Sternstruktur bei der klassischen SAT-ZF Verteilung die herkömmliche Baumstruktur installieren kann. Damit verringert sich der Installationsaufwand massiv. Egal ob Bestandsanlage oder Neubau – Einkabel lohnt sich immer. Das Grundprinzip ist relativ einfach: der Satellitentransponder wird zum Empfänger durchgeroutet, was bedeutet, dass die gewünschte Transponderfrequenz mit allen enthaltenen Programmen auf eine SCR-Transportfrequenz umgesetzt wird, die wiederum dem Empfangsgerät als Userband eindeutig zugeordnet ist. Das System funktioniert sowohl bei einer Neuinstallation als auch bei einer Umrüstung einer bestehenden SAT-ZF oder BK-Anlage. Koaxialkabel zu verlegen ist teuer und oftmals sehr aufwändig. Gerade eine nachträgliche Aufrüstung kann schnell sehr kostspielig werden. Hier kann ein Einkabelsystem helfen und großen Arbeitsaufwand wie auch Kosten ersparen.

Mit den neuen SEV Produkten bietet ASTRO eine komplette Systemlandschaft für die SAT-ZF-Verteilung mit Userband programmierbaren Einkabelkomponenten. Sie können platzsparend montiert werden und die für einen bis acht Satelliten verfügbaren Einkabelumsetzer sind darüber hinaus leicht zu kaskadieren. Die Umsetzer der SEV Serie sind mit konventionellen SAT Eingängen ausgestattet, während die AOE SEV Geräte über einen optischen Glasfaser-Eingang verfügen. Dieser kann mit einem optischen LNB oder z. B. einem Home Fibre Sender verbunden werden. Mit diesem System können Sie auch besondere Anforderungen – z. B. lange Übertragungsstrecken und viele Teilnehmer – problemlos meistern. So finden Sie immer eine optimale Lösung für Ihre Installation.

Ihre Vorteile:

- uneingeschränkte Programmvierfalt
- funktioniert auch bei SAT- oder Transponderwechsel
- kompatibel bei 8k Auflösung
- kompatibel zu den meisten Empfangsgeräten des Systems
- einfache Installation (nur ein Kabel für mehrere Teilnehmer); weniger Zeitaufwand je Wohneinheit
- DiSEqC kompatible Multischalterfunktionalität
- Anpassung der Signalstärke durch AGC ermöglicht eine hohe Signalgüte auch in großen Verteilanlagen
- konfigurierbare Einkabelumsetzer mit optischem oder HF Eingang verfügbar
- geringer Stromverbrauch senkt die Betriebskosten



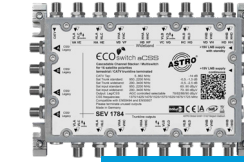
Einkabelumsetzer



SEV 5 ...



SEV 9 ...



SEV 17 ...

• Stammleitungen	4 SAT / 1 Terr.	8 SAT / 1 Terr.	16 SAT / 1 Terr.
• Durchschleifausgänge	4	8	16
• Ausgänge*	1, 2, 4 oder 8	4 oder 8	4 oder 8
• Netzzeileingänge	2	2	2
• Receiverspeisung möglich	<input checked="" type="checkbox"/>	-	-

* je 1 x Legacy (nur in Verbindung mit Quatro LNB) oder 8 x Receiver im Einkabelmodus/aCSS

Kaskaden-Startverstärker



SEV 1600

Dient der Signalverstärkung bei Kaskadenanlagen; 16 Satellitenebenen über Koax; 16 x 25 dB, 16 Pegelsteller von 0 bis -10 dB, mittlere Ausgangsleistung, inklusive Netzteil SEV NT

Optik nach Koax Wideband Wandler



AOE WB

Kann SEV Einkabelumsetzern vorgeschaltet werden, wenn ein optisches Signal vorliegt; 1 Satellit über optische Zuleitung; 2 HF Wideband Ausgänge (SAT horizontal und vertikal); geeignet für SBF 4 oder AOTX...

Optische Einkabelumsetzer



AOE SEV 18



AOE SEV 28

• Glasfasereingang FC/PC	1	2
• Ausgänge*	2	2
• Smart Splitter für Ausgänge	<input checked="" type="checkbox"/>	<input checked="" type="checkbox"/>
• geeignet für SBF 4 oder AOTX 5...	<input checked="" type="checkbox"/>	<input checked="" type="checkbox"/>

* 8 x Receiver im Einkabelmodus/aCSS

Netzteil



SEV NT

passend für SEV 5x.. SEV 9.., SEV 17..; 2 gleichberechtigte Ausgänge, Befestigungslaschen für Wandmontage

Anschlussdosen + Programmier-Adaper



GUT Programmier

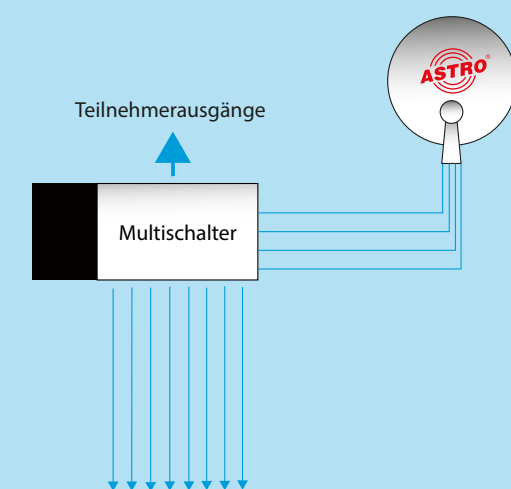
GUT ... PD / PE

SAT Anschlussdosen mit programmierbarer Userband ID; Programmierung über den Adapter GUT Programmier mit Hilfe der AnDoKon Software; mit der Software SEVKonfig können auch SEV 5.., SEV 9.., SEV 17.., AOE SEV 18 u. 28 programmiert werden

Weniger Installationsaufwand spart Zeit und Geld

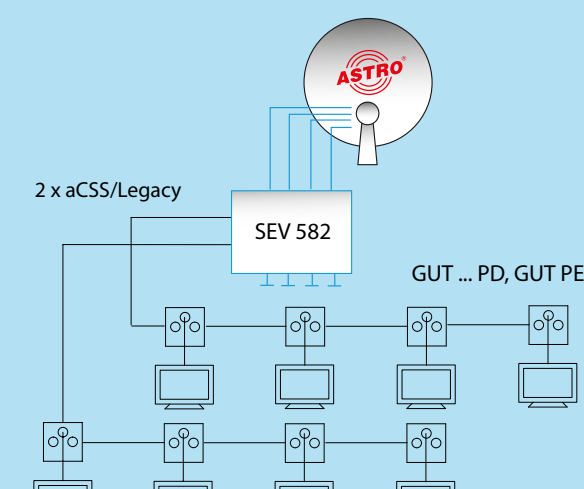
Standard-Multischalteranlage

viele zu den Teilnehmern führende Kabel
hoher Installationsaufwand



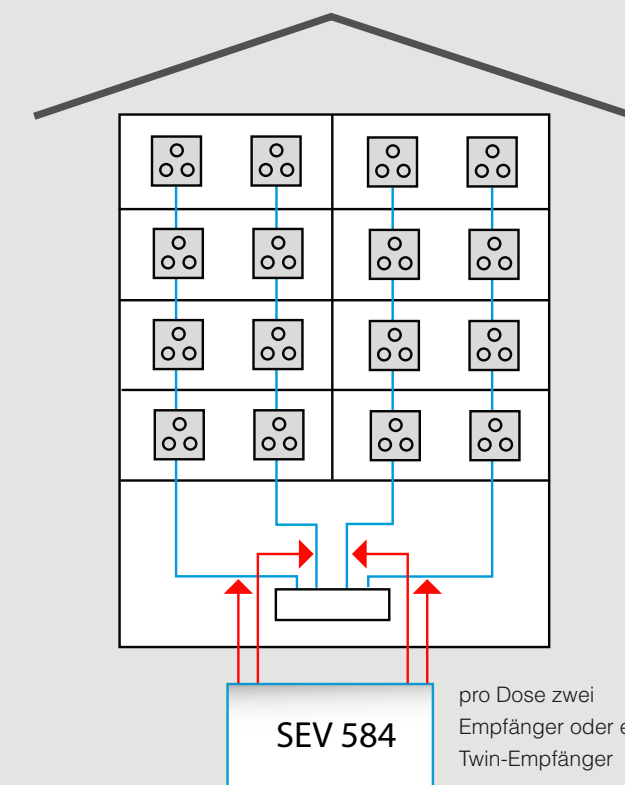
Einkabelanlage

nur ein Kabel für viele Teilnehmer
geringer Installationsaufwand



Baumverteilung mit SEV 584

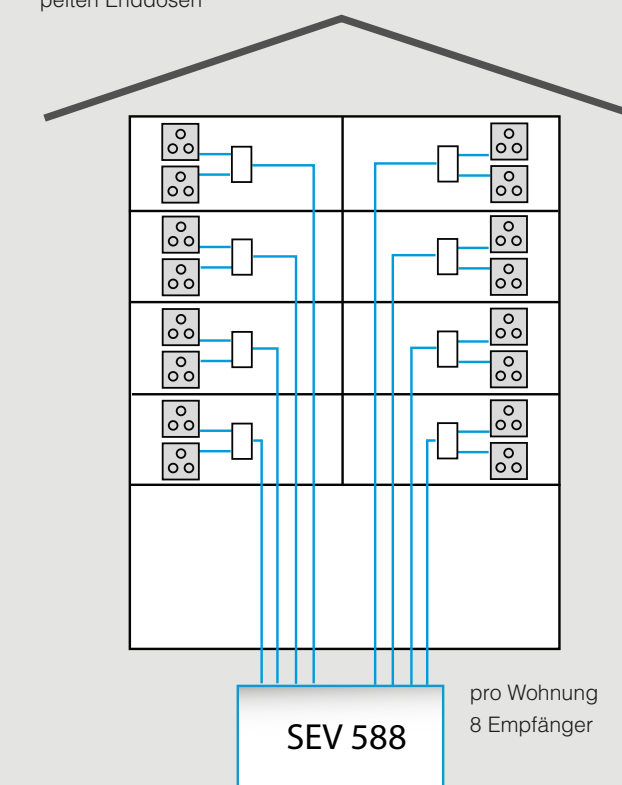
Umrüstung vorhandener Struktur möglich; der Einsatz von GUT ... PD / PE Anschlussdosen wird empfohlen



SEV 584 pro Dose zwei Empfänger oder ein Twin-Empfänger

Sternverteilung mit SEV 588

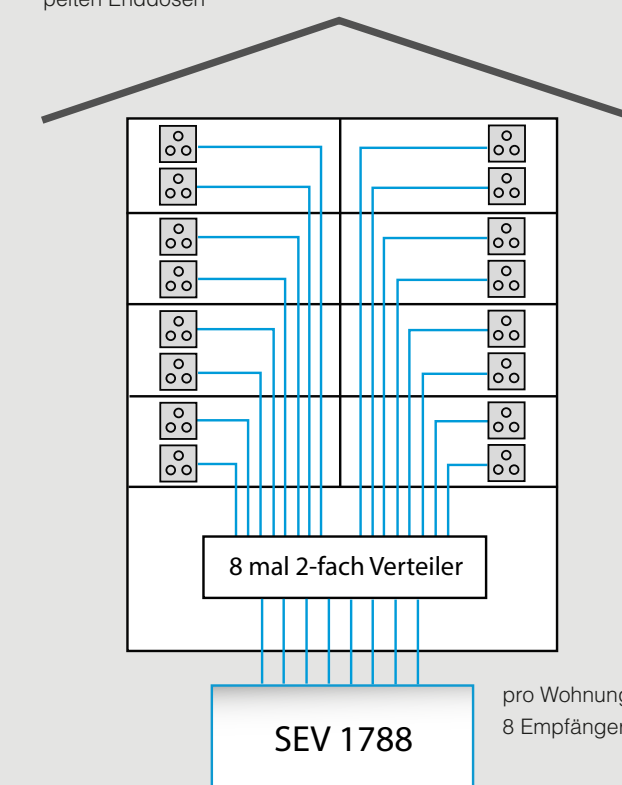
Umrüstung vorhandener Struktur möglich; DOCSIS möglich; eine Zuleitung pro Wohnung; Verwendung von diodentkop-pelten Enddosen



SEV 588 pro Wohnung 8 Empfänger

Vollsternverteilung mit SEV 1788

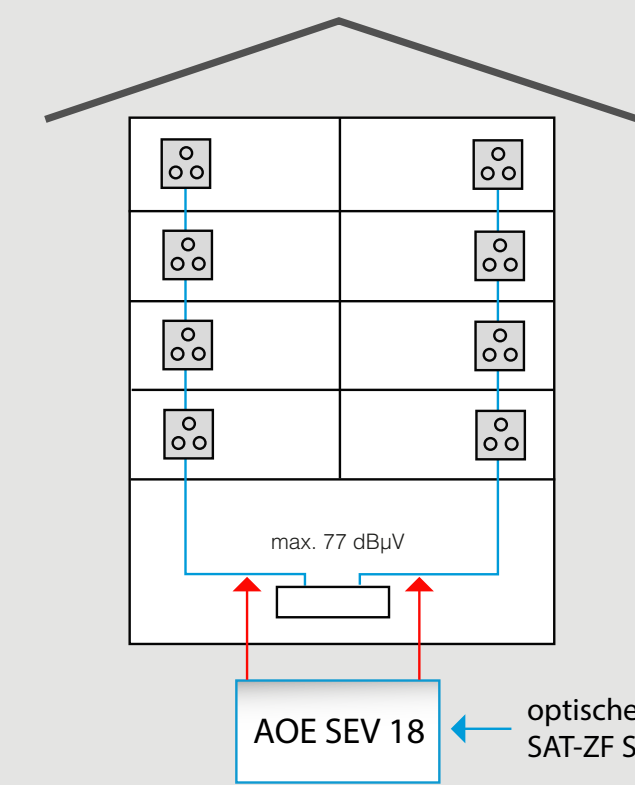
Umrüstung vorhandener Struktur möglich; DOCSIS möglich; eine Zuleitung pro Wohnung; Verwendung von diodentkop-pelten Enddosen



SEV 1788 pro Wohnung 8 Empfänger

Baumverteilung mit AOE SEV 18

Umrüstung vorhandener Struktur möglich; der Einsatz von GUT ... PD / PE Anschlussdosen wird empfohlen



AOE SEV 18 max. 77 dBµV

← optisches SAT-ZF Signal

Dies sind nur wenige von vielen möglichen Installationslösungen. Für die Umsetzung Ihres individuellen Anlagenwunsches kontaktieren Sie bitte den ASTRO Kundendienst.